

**Benutzerhandbuch
(German)**

**HomeFill™ II
Sauerstoff-
Druckflasche**

HF2PCE8



Händler: Dieses Handbuch muss dem Endbenutzer zur Verfügung gestellt werden.

Benutzer: Lesen Sie das Handbuch vor Gebrauch dieser Druckflasche durch und bewahren Sie es zur künftigen Bezugnahme gut auf.

Weitere Informationen zu Produkten,
Teilen und Serviceleistungen von
Invacare erhalten Sie unter
www.invacare.com.



Yes, you can.

BESONDERE HINWEISE

In diesem Handbuch werden Signalwörter verwendet, die sich auf Gefahren oder unsichere Praktiken beziehen, die zu Verletzungen oder Sachschäden führen können. Die Definitionen der Signalwörter finden Sie in der folgenden Tabelle.

| SIGNALWORT | BEDEUTUNG |
|------------|--|
| GEFAHR | Bezeichnet eine unmittelbar gefährliche Situation, die, wenn sie nicht vermieden wird, zum Tod oder zu schweren Verletzungen führt. |
| WARNUNG | Bezeichnet eine potenziell gefährliche Situation, die, wenn sie nicht vermieden wird, zum Tod oder zu schweren Verletzungen führen kann. |
| ACHTUNG | Bezeichnet eine potenziell gefährliche Situation, die, wenn sie nicht vermieden wird, zu Sachschäden führen kann. |

EINGANGSKONTROLLE

Entnehmen Sie das Produkt aus der Verpackung und prüfen Sie es auf Schäden. Verwenden Sie das Produkt NICHT, wenn Schäden vorhanden sind. Wenden Sie sich an Ihren Fachhändler/Ihren Hauspflegedienst.

OXYCARE GmbH
 Medizin- u. Rehathechnik
 Tel.04 21 - 48 99 6-6 / Fax -99

Therapiegeräte: Sauerstoff • CPAP • Beatmung
 Ultraschallnebler • Inhalation • IPPB
 Pulsoxymeter • Apnoe- / EKG-Monitore
www.oxy-care-gmbh.de

Sauerstoff - Atemtherapie - Beatmung - Monitoring
Service - Nr. Tel. 04 21 - 48 99 6-6
 Wartung • Bestellung • Lieferung • Geräteeinweisung
 24 Std. Notservice

OXYCARE GmbH • Holzweide 6 • 28307 Bremen

BESTIMMUNGSGEMÄßE ANWENDUNG

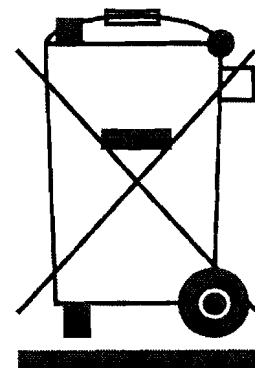
Die Aufbewahrung, Regelung und Abgabe von zusätzlichem Sauerstoff an Patienten, die Schwierigkeiten haben, Sauerstoff aus der Atemluft zu beziehen. Es ist für Patienten vorgesehen, die Sauerstoff normalerweise über eine Nasenkanüle erhalten. Das Produkt liefert USP 93%igen Sauerstoff in einer Reihe unterschiedlicher Strömungs-/Impulseinstellungen. Das Produkt ist als Sauerstoffaufbewahrungsvorrichtung vorgesehen, die das Austrocknen der Luftwege verringern kann.

Dieses Produkt ist von einem umweltbewussten Hersteller geliefert worden, der gemäß der Verordnung 2002/96/CE zur Entsorgung von Elektro- bzw. Elektronikschrott (WEEE) arbeitet.

Dieses Produkt kann Stoffe enthalten, die sich für die Umwelt als schädlich erweisen könnten, falls sie an Orten (Mülldeponien) entsorgt werden, die nach der Gesetzgebung dafür nicht geeignet sind.

Das Symbol der "durchgestrichenen Mülltonne" befindet sich auf diesem Produkt, um Sie an die Verpflichtung zum Recycling zu erinnern.

Bitte verhalten Sie sich umweltbewusst und führen Sie dieses Produkt am Ende seiner Nutzungsdauer Ihrer Recyclingeinrichtung zu.



ABSCHNITT I – ALLGEMEINE RICHTLINIEN

WARNUNG

ABSCHNITT I - ALLGEMEINE RICHTLINIEN enthält wichtige Informationen für den sicheren Betrieb und die sichere Verwendung dieses Produkts. Nehmen Sie dieses Produkt und alles verfügbare Zubehör erst in Betrieb, wenn Sie diese Anweisungen und alle zusätzlichen Anweisungsdokumente, wie Benutzerhandbücher, Servicehandbücher oder Anweisungsbögen, die dem Produkt oder Zubehör beigelegt sind, gründlich gelesen und verstanden haben. Wenn Sie die Warnhinweise, Vorsichtshinweise oder Anweisungen nicht verstehen, wenden Sie sich an medizinisches Fachpersonal, einen Fachhändler oder an qualifiziertes technisches Personal, bevor Sie dieses Produkt in Betrieb nehmen - ansonsten kann es zu Verletzungen oder Schäden kommen.

WARNUNG

Nur Mitarbeiter, die in der Verwendung von HomeFill II O₂-Druckflaschen unterwiesen und geschult sind, dürfen dieses Produkt bedienen.

Das Produkt enthält magnetisches Eisenmaterial, das die Ergebnisse einer Kernspintomographie beeinflussen kann.

Stellen Sie sicher, dass alle Anschlüsse fest und leckfrei sind.

Verwenden Sie KEINEN flüssigen Dichtigkeitsprüfer für die Dichtigkeitsprüfung.

NICHT autoklavieren.

NICHT mit Ethylenoxid sterilisieren.

NICHT mit aromatischen Kohlenwasserstoffen reinigen.

⚠ WARNUNG

Versuchen Sie NICHT, das Produkt zu reparieren.

Tauchen Sie das Produkt NICHT in Flüssigkeit ein.

Bewahren Sie das Produkt an einem sauberen Ort auf, wenn es nicht benötigt wird.

Verwenden Sie ausschließlich die Tragetasche HF2PC9BAG der Invacare Corporation.

Rauchen Sie NIE in einem Bereich, in dem Sauerstoff verabreicht wird.

Überprüfen Sie STETS die vorgeschriebene Dosis, bevor Sie sie dem Patienten verabreichen. Führen Sie häufige Kontrollen durch.

Verwenden Sie das Produkt NICHT, wenn Verschmutzungen oder Kontaminanten am oder um die Druckflasche, das Ventil, das Produkt oder die Anschlussvorrichtungen vorhanden sind.

Verwenden Sie das Produkt NIE in der Nähe einer Flamme oder nahe entzündlichen/explosiven Substanzen, Dämpfen oder in einer entzündlichen/explosiven Umgebung.

Wenn der Zeiger auf „Aus“ (Off) zeigt, wird KEIN SAUERSTOFF abgegeben.

Blockieren Sie den Auslass NICHT und knicken Sie die Kanüle NICHT ab, wenn das Produkt in Betrieb ist, dies kann das Gerät beschädigen.

Dieses Gerät darf nur für den Sauerstoffpatienten verwendet werden. Die Druckflaschen DÜRFEN NUR vom Sauerstoffpatienten verwendet werden und sind nicht an andere Personen weiterzugeben.

Dieses Produkt darf NICHT von Patienten verwendet werden, die durch den Mund atmen.

⚠ WARNUNG

Verwenden Sie KEIN ÖL, KEINE Schmiere, organischen Schmierstoffe oder andere brennbare Stoffe auf oder in der Nähe dieses Produkts. Waschen Sie sich vor Gebrauch gründlich die Hände und trocknen Sie sie gut ab.

Verwenden Sie mit diesem Produkt KEINEN Luftbefeuchter.

Lassen Sie die Druckflasche nicht umkippen oder herunterfallen. Sichern Sie die Druckflaschen, sodass sie nicht umkippen können. Stellen Sie sicher, dass sich die Druckflasche stets in senkrechter Stellung befindet.

Bewahren Sie die Druckflaschen NICHT in der Nähe von Hitzequellen oder Flammen auf.

Dieses Produkt ist mit einem Sicherheitsventil ausgestattet. Wenn Sie einen lauten Zisch- oder Plopplaut von dem Produkt hören, stellen Sie die Verwendung des Produkts ein, drehen das Strömungsrads in die Position „AUS“ (OFF).

Wenden Sie sich an Ihren Fachhändler/Hauspflegedienst.

Verwenden Sie das Produkt NICHT im Schlaf ohne vorherige Rücksprache mit Ihrem Arzt.

Dieses Produkt ist für den Betrieb mit einer Standard-Nasenkanüle für die Sauerstoffzufuhr bei einem Einzellumen eines Erwachsenen mit einer maximalen Länge von 2,10 m vorgesehen.

Die Kanüle ist nur für den Gebrauch von Einzelpatienten vorgesehen.

Die Kanüle MUSS vor Gebrauch an einem Auslass angeschlossen werden.

⚠ WARNUNG

Tragen Sie das Gerät NICHT unter der Kleidung, wenn es in Betrieb ist. Wenn das Produkt in Betrieb ist, wird eine geringe Menge Sauerstoff entlüftet. Wenn das Gerät unter der Kleidung getragen wird, kann sich das Gewebe mit Sauerstoff sättigen, wodurch es bei einem Kontakt zu Funken oder einer Flamme sehr schnell verbrennt. Es kann mehrere Stunden dauern, bis der Sauerstoffgehalt im Gewebe wieder das normale Niveau erreicht hat.

OXY CARE GmbH
Medizin- u. Rehathechnik
Tel. 04 21 - 48 99 6-6 / Fax -99

Therapiegeräte: Sauerstoff • CPAP • Beatmung
Ultraschallvernebler • Inhalation • IPPB
Pulsoxymeter • Apnoe- / EKG-Monitore
www.oxy-care-gmbh.de

Sauerstoff - Atemtherapie - Beatmung - Monitoring

Service - Nr. Tel. 04 21 - 48 99 6-6

Wartung • Bestellung • Lieferung • Geräteeinweisung
24 Std. Notservice

OXY CARE GmbH • Holzweide 6 • 28307 Bremen

ABSCHNITT 2—FUNKTIONEN

⚠ GEFAHR

Dieses Produkt ist nicht als Lebensverlängerungs- oder Lebenserhaltungsvorrichtung vorgesehen.

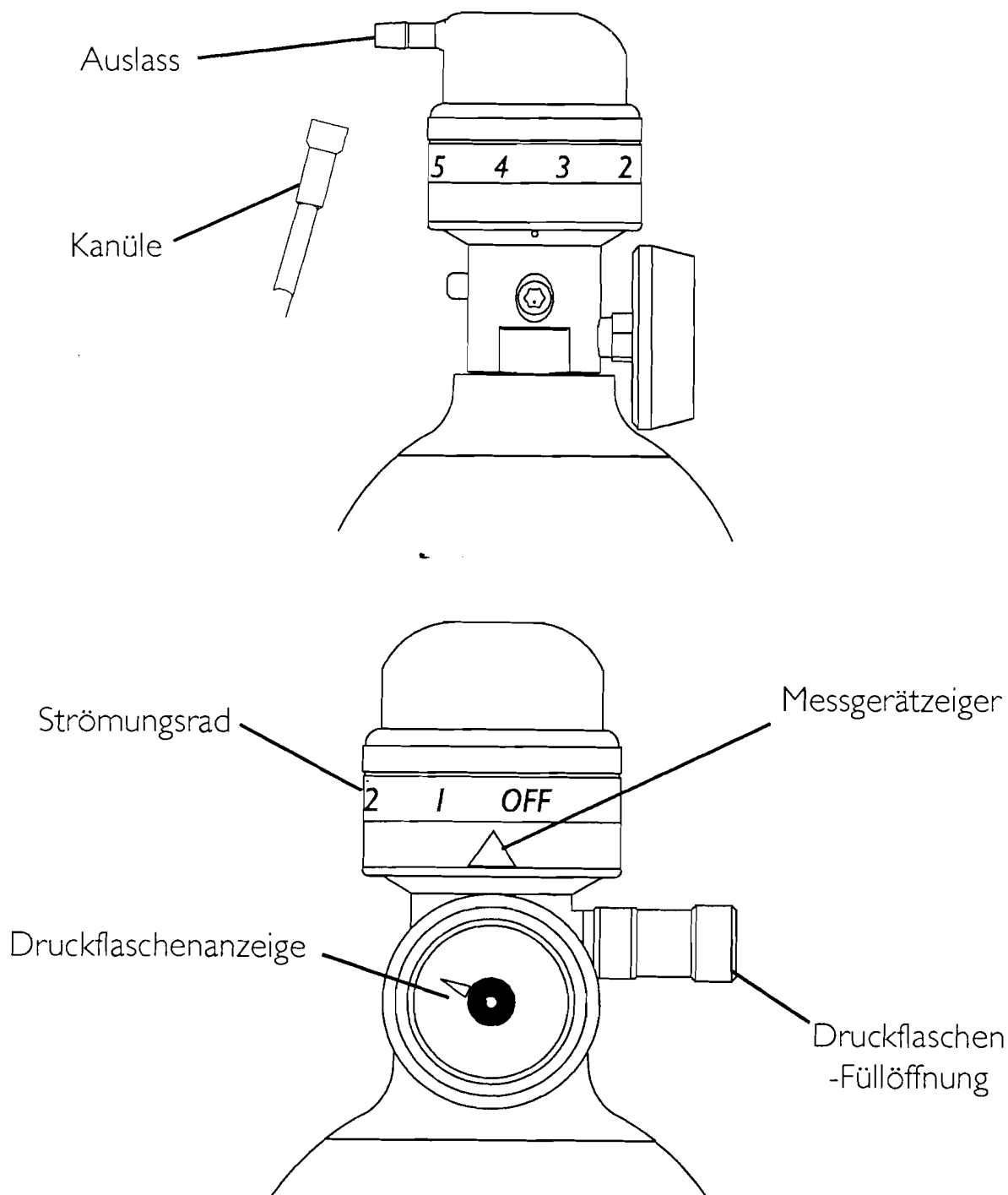


ABBILDUNG 2.1 Produktdarstellung

ABSCHNITT 3 – TYPISCHE PRODUKTPARAMETER

| | |
|---|---|
| EINLASSDRUCKBEREICH: | 20,7 – 145 bar |
| INTERN GEREGLTER DRUCK: | 3,5 bar |
| ABMESSUNGEN: | 1,4 Liters |
| HF2PCE8: GEWICHT | 2,1 kg |
| HF2PCE8: GESAMTLÄNGE | 35,5 cm |
| HF2PCE8: DURCHMESSER | 11,1 cm |
| IMPULSEINSTELLUNGEN: | 1, 2, 3, 4 und 5 |
| STRÖMUNGSEINSTELLUNGEN: | 2 l/min Kontinuierlich |
| EINSPARUNGSVERHÄLTNIS: | Bis zu 5,7:1 |
| KANÜLE VORAUSSETZUNG: | 1,21 m (empfohlen und max. (MS0204) 2,10 m) lange Standard-Nasenkanüle für die Sauerstoffzufuhr bei einem Einzellumen eines Erwachsenen |
| BETRIEBSDINGUNGEN, TEMPERATUR: | 1,7 °C bis 40,6 °C |
| HÖHE: | 0 bis 3071 m |
| LAGERBEDINGUNGEN TEMPERATUR: | -40 °C bis 60 °C |
| MAXIMALE LUFTFEUCHTIGKEIT: | 95 % |
| PRODUKTKLASSIFIZIERUNG | Klasse II A |
| AUFFÜHRUNG DER BESTIMMUNGEN UND VORSCHRIFTEN | Erfüllt die Richtlinie 93/42/EWG über Medizinprodukte |

ABSCHNITT 4—KONTROLLE UND KOMPRESSOR-SCHNITTSTELLE

HINWEIS: Anweisungen zur Bedienung des Kompressors finden Sie im Benutzerhandbuch zum HomeFill II-System.

Kontrolle der Vorabbefüllung der Druckflasche

GEFAHR

Ein falsches Befüllen oder ein Missbrauch dieser Druckflasche oder eine Nichtbeachtung dieser Sicherheitshinweise kann zu schweren Verletzungen oder dem Tod führen. Oxidierendes Hochdruckgas beschleunigt die Verbrennung stark.

Verändern oder modifizieren Sie die Druckflasche oder entsprechende Komponenten **NICHT**.

Verwenden Sie **KEIN ÖL** und **KEINE Schmiere**. Halten Sie die Druckflasche, das Druckflaschenventil, alle Geräte und Anschlüsse frei von Öl und Schmiere, um eine heftige Entzündung zu vermeiden, die zu schweren Verletzungen oder dem Tod führen kann.

WARNUNG

Verwenden Sie medizinische Geräte nur gemäß den Anweisungen eines Arztes oder des qualifizierten medizinischen Fachpersonals. Die ununterbrochene Verwendung hoher Sauerstoffkonzentrationen über einen langen Zeitraum, ohne dass die Wirkung auf den Sauerstoffgehalt des Arterienblutes gemessen wird, kann schädlich sein.

⚠️ WARNUNG

Vom HomeFill II befüllte Sauerstoffdruckflaschen dürfen nur für den Eigengebrauch verwendet werden. „Eine Befüllung für den Wiederverkauf oder die Verwendung durch professionelle Benutzer ist nicht zulässig“.

Diese Druckflasche darf nur mit dem HomeFill II-System verwendet werden. Diese Druckflasche enthält $93 \pm 3\%$ Sauerstoff, der mithilfe des Druckwechseladsorptionsverfahrens aus einer Sauerstoffkonzentration gewonnen wird.

Die Handhabung der Druckflasche oder die Verwendung des Inhalts ist Ihnen nur gestattet, wenn Sie professionell geschult wurden, einschließlich der Notfallprozeduren.

Verwenden Sie diese Druckflasche in Übereinstimmung mit dem Benutzerhandbuch zum HomeFill II. Öffnen Sie das Ventil langsam; schließen Sie das Ventil nach jedem Gebrauch und wenn die Druckflasche leer ist. Sichern Sie die Druckflasche während der Aufbewahrung und während des Gebrauchs. Rauchen ist im Druckflaschenbereich untersagt. Halten Sie die Druckflasche fern von Hitze, Flammen oder Funken. Halten Sie sie außer Reichweite von Kindern. Lassen Sie sie NICHT fallen.

Die Befüllung dieses Gases erfolgt ausschließlich mit HomeFill II.

⚠ WARNUNG

Überholte und/oder höheren Temperaturen ausgesetzte Druckflaschen **MÜSSEN** vor dem Befüllen hydrostatisch getestet werden. Die Druckflaschentemperatur darf 52 °C nicht überschreiten. Aluminiumdruckflaschen, die Feuer oder erhöhten Temperaturen von über 177 °C ausgesetzt gewesen sind, **MÜSSEN** ausgemustert und von geschultem Fachpersonal entsorgt werden. Verwenden Sie **KEINE** kaustischen Abbeizmittel. Ventil- und Sicherheitsvorrichtungen **MÜSSEN** von geschultem und autorisiertem Personal ausgebaut und ausgewechselt werden. Ändern oder modifizieren Sie die Ventileinheit **NICHT**.

Alle Druckflaschen **MÜSSEN** vor dem Befüllen kontrolliert werden, ansonsten kann es zu Verletzungen oder Schäden kommen.

Rauchen Sie **NIE** in einem Bereich, in dem Sauerstoff verabreicht wird.

Verwenden Sie das Produkt **NIE** in der Nähe einer Flamme oder nahe entzündlichen/explosiven Substanzen, Dämpfen oder in einer entzündlichen/explosiven Umgebung.

HINWEIS: Weitere Angaben zu diesem Verfahren finden Sie unter ABBILDUNG 4.1.

Der Termin für den hydrostatischen Test

Aluminiumdruckflaschen MÜSSEN alle fünf Jahre getestet werden.

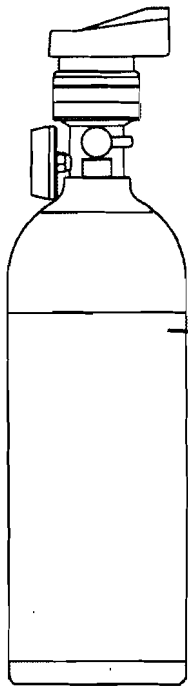
WARNUNG

Befüllen Sie NUR Druckflaschen, die innerhalb der letzten fünf Jahre getestet wurden. Ansonsten kann dies zu schweren Verletzungen führen. Wenden Sie sich für Ersatzdruckflaschen an Ihren Fachhändler.

Untersuchung der Außenflächen

1. Untersuchen Sie die Druckflasche von außen auf folgende Zustände und ersetzen Sie die Druckflasche, wenn einer dieser Zustände vorhanden ist:
 - Beulen oder Dellen
 - Zündstellen
 - Öl oder Schmiere
 - Andere Anzeichen von Schäden, durch die eine Druckflasche unbrauchbar oder für den Gebrauch zu unsicher wird.
2. Untersuchen Sie die Druckflasche auf Anzeichen von Feuer oder Wärmeschäden. Diese Anzeichen umfassen Ankohlungen oder ein Aufplatzen des Lacks bzw. einer anderen Schutzummantelung oder eine wärmeempfindliche Anzeige. Sind Anzeichen von Brand- oder Wärmeschäden vorhanden, ersetzen Sie die Druckflasche.
3. Kontrollieren Sie die Druckflaschen-Füllöffnung auf Folgendes (bei Vorhandensein ersetzen):
 - Rückstände, Öl oder Schmiere
 - Sichtbare Anzeichen von Schäden

- Anzeichen von Korrosion innerhalb des Ventils
- Anzeichen von übermäßiger Hitze oder Brandschäden



Warnschild

Diese Druckflasche darf nur mit dem HomeFill II-System verwendet werden.

Diese Druckflasche enthält 93 ± 3 % Sauerstoff.
Die Druckflasche an einem gut belüfteten Ort aufbewahren.

Von brennbaren Materialien fernhalten.

Frei von Öl und Schmiere halten.

Weitere Warnhinweise, Vorsichtshinweise und Sicherheitshinweise finden Sie im Benutzerhandbuch zum HomeFill II-System.

ABBILDUNG 4.1 Untersuchung der Außenflächen

Anschließen/Trennen der Druckflasche am/vom Kompressor

Anschließen der Druckflasche am Kompressor

⚠ WARNUNG

Verwenden Sie **NIE** irgendwelche Werkzeuge für das Anschließen/Trennen der Druckflasche am bzw. vom Kompressor. Ansonsten kann es zu schweren Verletzungen und/oder Schäden kommen.

Lassen Sie Sauerstoff-Druckflaschen **NICHT** fallen. Verwenden Sie bei der Handhabung/beim Transport von Sauerstoff-Druckflaschen stets beide Hände. Ansonsten kann es zu Verletzungen und/oder Schäden kommen.

Verwenden Sie **KEINEN** flüssigen Dichtigkeitsprüfer für die Dichtigkeitsprüfung.

HINWEIS:Nähere Angaben zu diesem Verfahren finden Sie in ABBILDUNG 4.2 und ABBILDUNG 4.3.

1. Untersuchen Sie die Druckflaschenanzeige. Weist die Druckflasche einen Druck von weniger als 103,5 bar auf, fahren Sie mit Schritt 2 fort (ABBILDUNG 4.3).

HINWEIS:Weist die Druckflasche einen Druck von mehr als 103,5 bar auf, versuchen Sie NICHT, die Druckflasche aufzufüllen. Möglicherweise lässt sie sich nicht auffüllen.

2. Stellen Sie das Regler-Strömungsrädchen an der Druckflasche auf AUS (OFF) (ABBILDUNG 4.3).
3. Entfernen Sie die Druckflasche und die Anschluss-Füllöffnungsabdeckungen (sofern vorhanden).

ACHTUNG

Schließen Sie den Ausgang (Kanüle) nicht am HomeFill II-Gerät an, ansonsten arbeitet die Sauerstoff-Druckflasche nicht ordnungsgemäß.

4. Drücken Sie den äußeren Ring (die Manschette) der Anschluss-Füllöffnung kurzzeitig **HERUNTER**, um den Anschluss, wie in **ABBILDUNG 4.2** dargestellt, zurückzusetzen.

*HINWEIS: Befindet sich der äußere Ring (die Manschette) in der Stellung **OBEN (UP)** (der **GRÜNE Punkt** ist nicht sichtbar), kann die Anschluss-Füllöffnung die Druckflaschen-Füllöffnung nicht aufnehmen. Durch kurzzeitiges **HERUNTERDRÜCKEN** wird die Anschluss-Füllöffnung zurückgesetzt (**GRÜNE Punkte** sichtbar), sodass sie die Druckflaschen-Füllöffnung jetzt aufnimmt.*

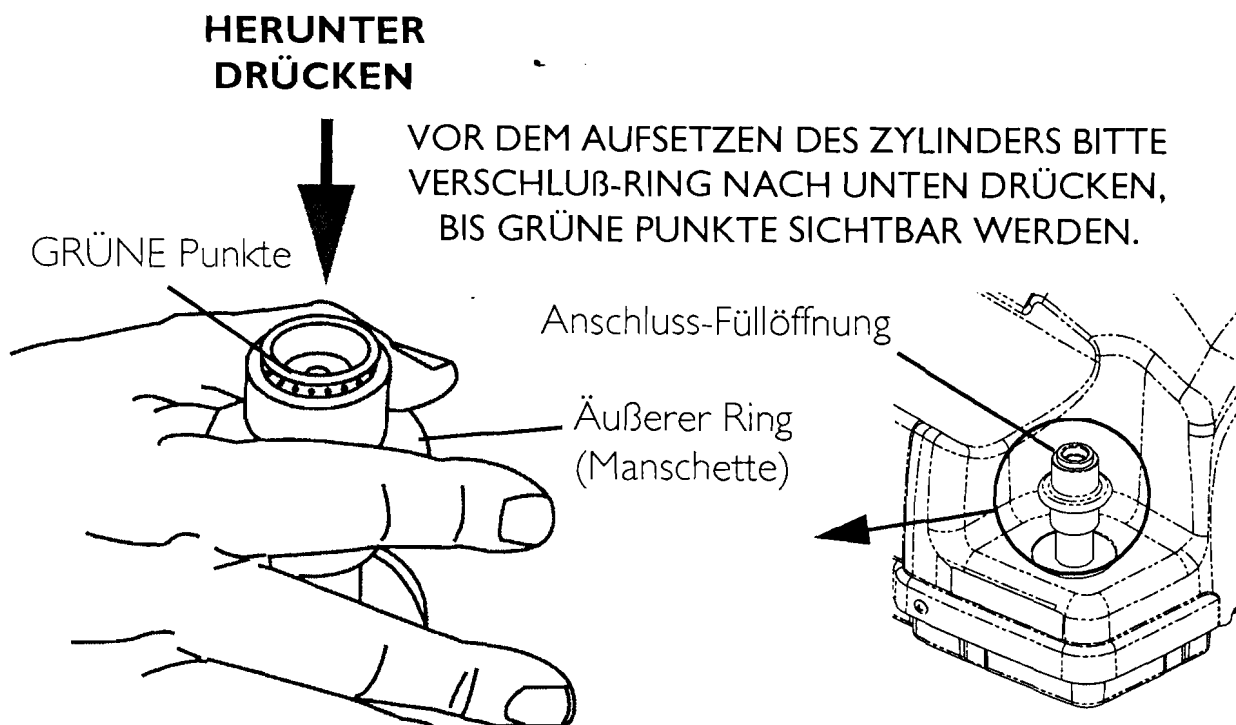
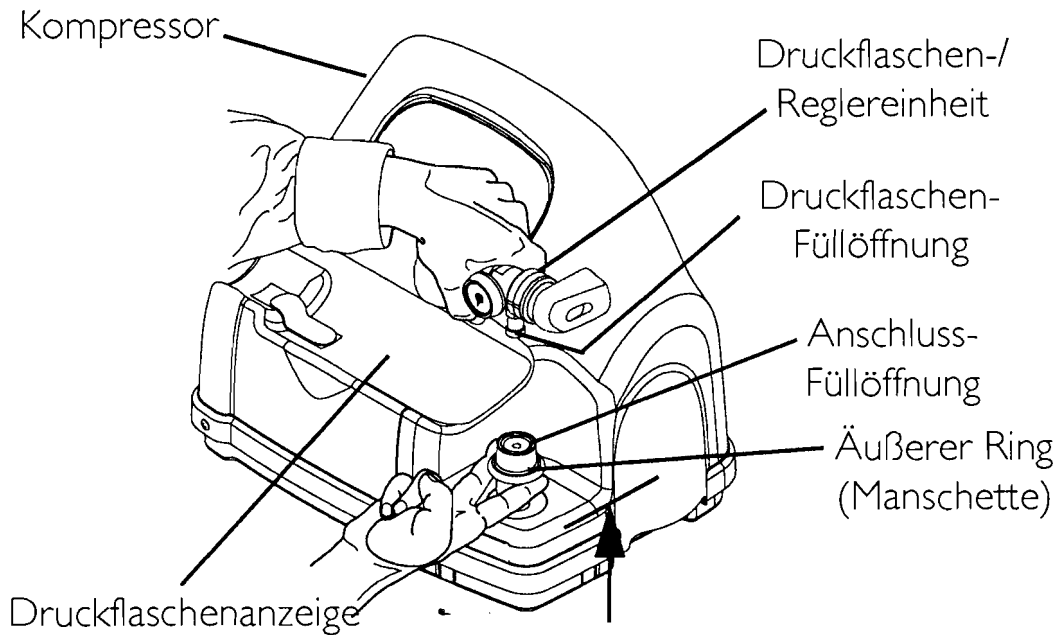


ABBILDUNG 4.2 Zurücksetzen der Anschluss-Füllöffnung

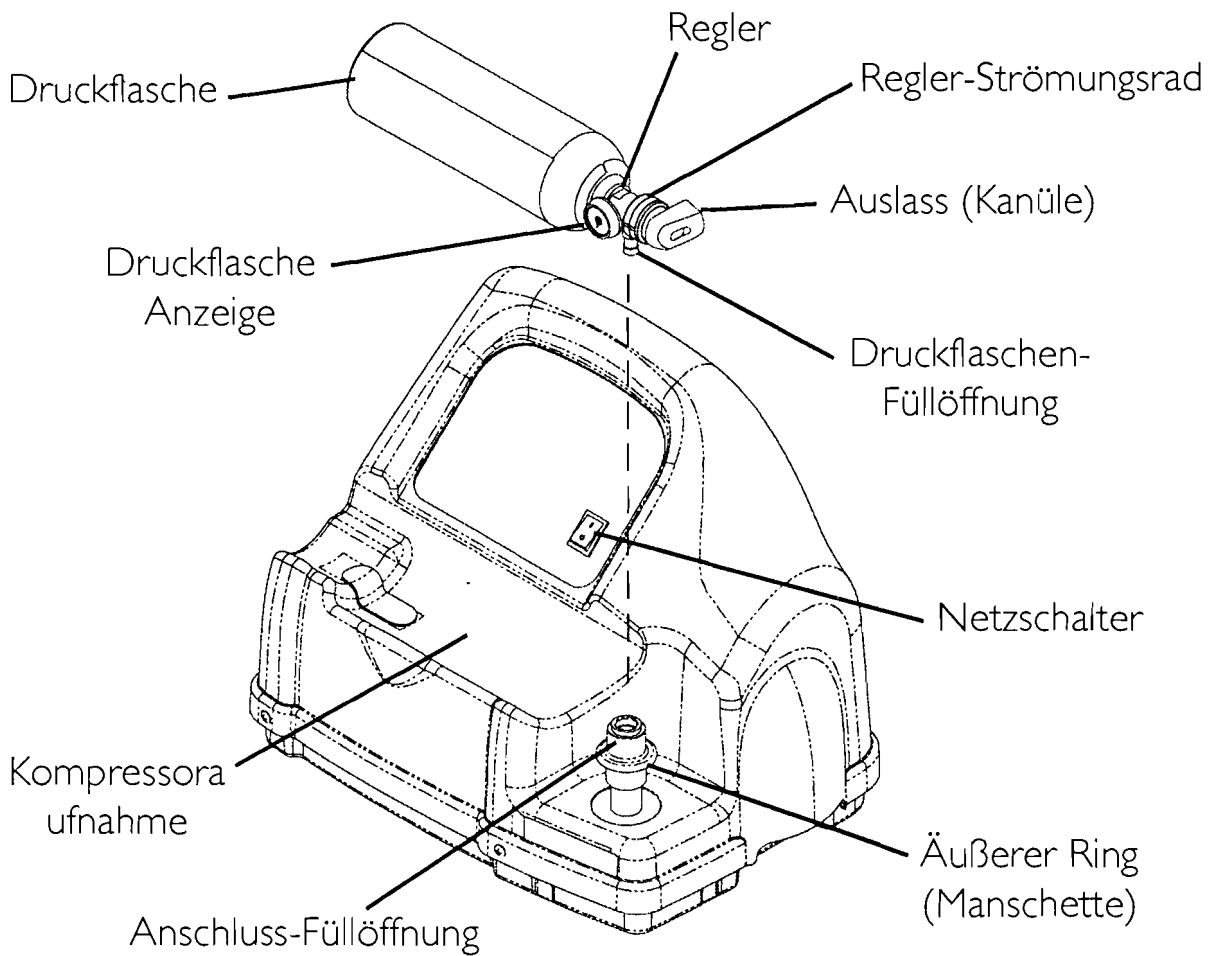
5. Fassen Sie die Druckflaschen-/Reglereinheit in dem Bereich hinter der Druckflaschenanzeige an (**ABBILDUNG 4.3**).

-
6. Richten Sie die Druckflasche in der Kompressoraufnahme aus (ABBILDUNG 4.3).
7. Richten Sie die Druckflaschen-Füllöffnung mit der Anschluss-Füllöffnung aus (ABBILDUNG 4.3).
8. Ziehen Sie den äußeren Ring (die Manschette) der Anschluss-Füllöffnung hoch, während Sie gleichzeitig AUF die Druckflaschen-/Reglereinheit DRÜCKEN, um die Druckflaschen-Füllöffnung in der Anschluss-Füllöffnung einrasten zu lassen (ABBILDUNG 4.3).

HINWEIS: Die Druckflasche ist ordnungsgemäß angeschlossen, wenn ein hörbarer Klickton zu hören ist.



HOCHZIEHEN



HINWEIS: Der Deutlichkeit wegen sind die Füllöffnungsabdeckungen nicht abgebildet.

ABBILDUNG 4.3 Anschließen der Druckflasche am Kompressor

Trennen der Druckflasche vom Kompressor

WARNUNG

Verwenden Sie NIE irgendwelche Werkzeuge für das Anschließen/Trennen der Druckflasche am bzw. vom Kompressor. Ansonsten kann es zu schweren Verletzungen und/oder Schäden kommen.

HINWEIS:Nähere Angaben zu diesem Verfahren finden Sie unter ABBILDUNG 4.4.

1. Stellen Sie den Netzschalter des Kompressors in die Position „AUS“ (OFF) (O).
2. Fassen Sie die Druckflaschen-/Reglereinheit in dem Bereich hinter der Druckflaschenanzeige an.
3. Ergreifen Sie mit der anderen Hand den äußeren Ring (die Manschette) der Anschluss-Füllöffnung und drücken Sie sie nach UNTEN.
4. Heben Sie die Druckflaschen-/Reglereinheit an, um sie von der Anschluss-Füllöffnung zu entfernen.

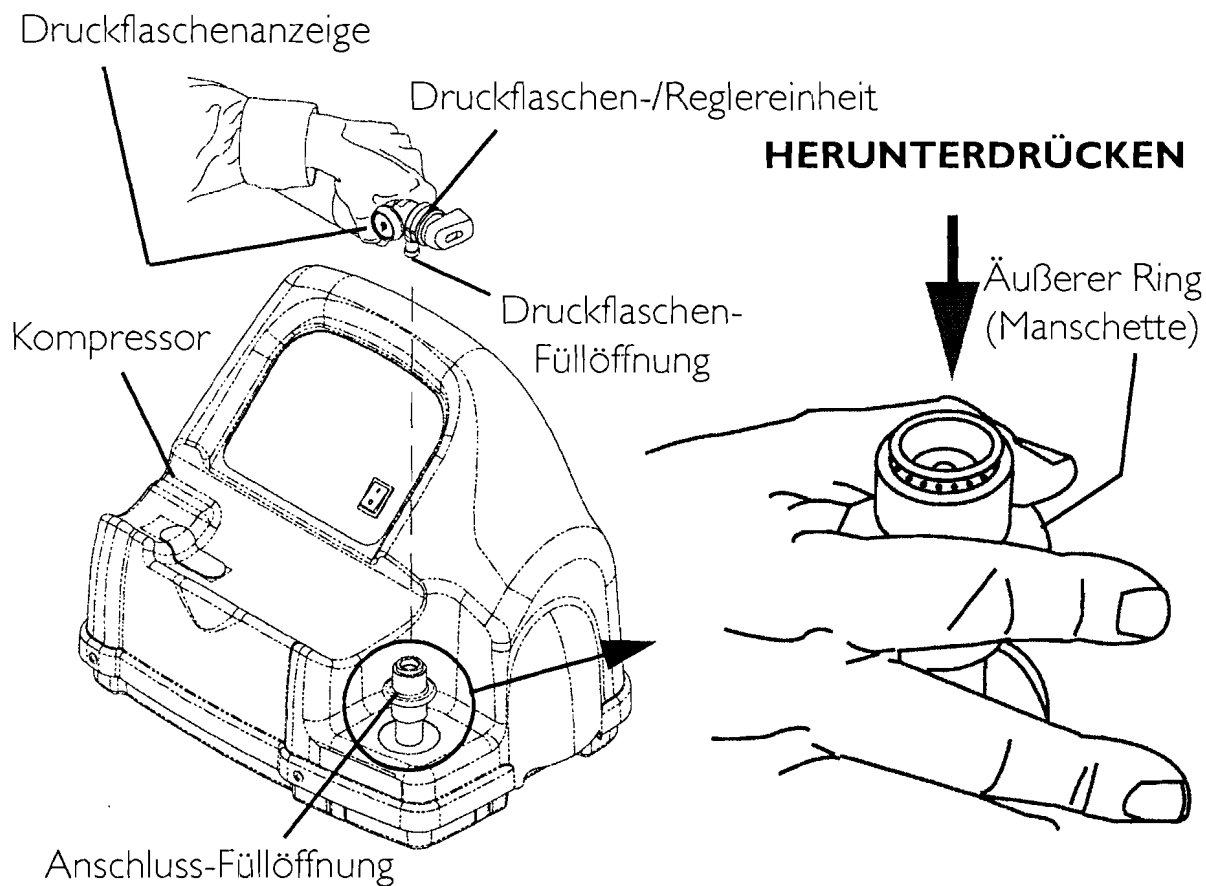


ABBILDUNG 4.4 Trennen der Druckflasche vom Kompressor

5. Wenn die Druckflaschen-Füllöffnung von der Anschluss-Füllöffnung getrennt ist, lösen Sie den äußeren Ring (Manschette) der Anschluss-Füllöffnung und entfernen die Druckflasche mit beiden Händen aus der Kompressoraufnahme.
6. Schieben Sie die Füllöffnungsabdeckungen über die Anschluss- und Druckflaschen-Füllöffnungen.

HINWEIS: Die Füllöffnungsabdeckungen müssen stets verwendet werden, wenn die Druckflaschen nicht befüllt werden.

ABSCHNITT 5— BEDIENUNGSANLEITUNG

WARNUNG

Rauchen Sie **NIE** in einem Bereich, in dem Sauerstoff verabreicht wird.

Verwenden Sie das Produkt **NIE** in der Nähe einer Flamme oder nahe entzündlichen/explosiven Substanzen, Dämpfen oder in einer entzündlichen/explosiven Umgebung.

HINWEIS:Nähere Angaben zu diesem Verfahren finden Sie unter ABBILDUNG 5.1.

1. Prüfen Sie das Produkt vor jedem Gebrauch auf sichtbare Schäden. Verwenden Sie es **NICHT**, wenn Sie Schäden feststellen.

HINWEIS:Wenn ein Etikett unleserlich wird oder verloren geht, wenden Sie sich an Ihren Fachhändler/Hauspflegedienst.

2. Stellen Sie sicher, dass die Regler in der Stellung „AUS“ (OFF) stehen. Richten Sie „AUS“ mit dem Messgerätezeiger aus.
 3. Richten Sie die Druckflasche so aus, dass der Ventilauslass der Sauerstoffdruckflasche vom Benutzer und allen anderen Personen wegzeigt.
-

WARNUNG

Richten Sie beim Einstellen des Strömungsrad den Sauerstoffstrom **NICHT** direkt auf Personen oder entzündliche Materialien.

- Schließen Sie eine Standard-Nasenkanüle für die Sauerstoffzufuhr bei einem Einzellumen eines Erwachsenen von nicht mehr als 2,10 m gemäß den Herstelleranweisungen am Produktauslass an. Verwenden Sie KEINE pädiatrischen Nasenkanülen für eine geringe Strömung oder Sauerstoffmasken mit diesem Produkt.

HINWEIS: Ein Gerät ohne angeschlossene Kanüle kann pulsieren, wenn es in die Stellungen 1 bis 5 gestellt wird.

- Platzieren Sie die Kanüle über Ihre Ohren und führen Sie die Stifte in ihre Nase ein, wie von Ihrem Arzt oder dem Kanülenhersteller angewiesen. Siehe ABBILDUNG 5.1.

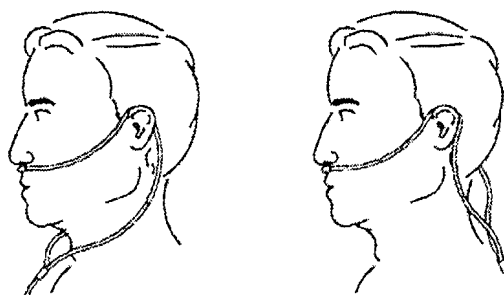


ABBILDUNG 5.1 Platzierung der Kanüle

- Drehen Sie am Rad, bis der Messgerätezeiger mit der vorgeschriebenen Einstellung übereinstimmt.

⚠️ WARNUNG

Es wird empfohlen, die Druckflasche am Invacare HomeFill II-Kompressor aufzufüllen, wenn der Zeiger an der Inhaltsanzeige in den roten Bereich gelangt.

Zwischen den Einstellungsoptionen wird **KEIN SAUERSTOFF** abgegeben. Um die gewünschte Strömungsstärke zu erhalten, muss der Messgerätezeiger genau mit einer bestimmten Zahl am Strömungsrad ausgerichtet sein.

⚠ WARNUNG

Um eine Verletzung des Patienten zu vermeiden, überprüfen Sie STETS die vorgeschriebene Einstellung, bevor Sie dem Patienten Sauerstoff verabreichen. Führen Sie häufige Strömungskontrollen durch.

Verwenden Sie ausschließlich die Tragetasche HF2PC9BAG der Invacare Corporation.

7. Atmen Sie durch die Nase und fühlen Sie beim Einatmen einen Sauerstoffimpuls.

HINWEIS: In der Impulseinstellung gibt es nur zu Beginn eines jeden Atemzugs eine Strömung oder einen Impuls. Wenn Sie keinen Impuls zu Beginn eines Atemzugs fühlen, überprüfen Sie die Einstellung.

HINWEIS: Da das Atmungsmuster jedes Patienten anders ist und die Umgebung variiert, kann es schwierig sein, sehr niedrig eingestellte Impulse zu fühlen.

ABSCHNITT 6—WARTUNG

1. Reinigen Sie das Produkt nach jedem Gebrauch von außen nur mit einem trockenen, fusselreichen Tuch.
2. Bewahren Sie das Produkt in einem sauberen Bereich, fern von Schmiere, Öl und anderen Kontaminationsquellen.

ACHTUNG

Verwenden Sie **KEINE** Reinigungslösungen.

Tauchen Sie das Produkt **NICHT** in Flüssigkeit ein.

Alle Reparaturen **MÜSSEN** von der Invacare Corporation vorgenommen werden.

Ersatzteile - Zubehör

Tragetasche HF2PC9BAG

OXYCARE GmbH
Medizin- u. Reha-technik

Tel. 04 21 - 48 99 6-6 / Fax -99

Therapiegeräte: Sauerstoff • CPAP • Beatmung
Ultraschallvernebler • Inhalation • IPPB
Pulsoxymeter • Apnoe- / EKG-Monitore
www.oxy-care-gmbh.de

Sauerstoff - Atemtherapie - Beatmung - Monitoring

Service - Nr. Tel. 04 21 - 48 99 6-6

Wartung • Bestellung • Lieferung • Geräteeinweisung
24 Std. Notservice

OXYCARE GmbH • Holzweide 6 • 28307 Bremen

ABSCHNITT 7—DRUCKFLASCHEN- FÜLLZEITEN

HINWEIS: Alle Füllzeiten sind Näherungswerte und können je nach Umgebungsbedingungen variieren.

| | |
|--------------------------------------|---|
| Druckflaschen- Füllzeiten | Konzentrator-Strömungsrate zum Patienten: (Platinum 5 bis zu 2,5 l/Min.) HF2PCE8 |
| NORMAL | 2 Std. 5 Min. |

Fehlerbehebung

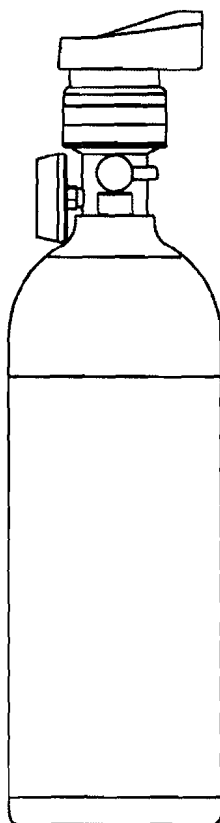
Wenn die Druckflasche nicht oder nicht richtig funktioniert, lesen Sie den Leitfaden zur Fehlerbehebung. Lässt sich das Problem nicht beheben, wenden Sie sich an Ihren Fachhändler/Hauspflegedienst.

| PROBLEM | MÖGLICHE URSACHE | LÖSUNG |
|-----------------|---|---|
| Keine Strömung. | <ol style="list-style-type: none"> 1. Der Regler steht in der Stellung „AUS“ (OFF). 2. Die Druckflasche ist leer. 3. Das Rad ist nicht auf eine Einstellung gestellt. 4. Der Konservator erfasst keinen Atem. | <ol style="list-style-type: none"> 1. Auf die vorgeschriebene Einstellung stellen. 2. Ersetzen/Druckflasche befüllen. 3. Stellen Sie das Rad so, dass der Zeiger auf eine Einstellung zeigt. 4. Überprüfen Sie die Position der Kanüle in der Nase. Atmen Sie nicht durch den Mund. 5. Überprüfen Sie, ob die Kanüle abgeknickt ist. |

Manuale dell'operatore (Italian)

HomeFill™ II *Bombola per la conservazione* *dell'ossigeno*

HF2PCE8



Rivenditore: Questo manuale deve essere consegnato all'utente finale.

Utente: Prima di utilizzare la bombola, leggere questo manuale e conservarlo per consultazioni future.

**Per maggiori informazioni relative a
prodotti, parti di ricambio e servizi
Invacare, visitare il sito
www.invacare.com**



Yes, you can

GARANTIE

Nähere Informationen zur Garantie erhalten Sie bei unserem Kundendienst an folgenden Orten:

Deutschland, Österreich, Schweiz und Osteuropa:

Invacare Deutschland GmbH, Kleiststraße 49, D-32457 Porta Westfalica, Tel: (49) (0)5731 75 40, Fax: (49) (0)5731 754 52 191
info@invacare.de – austria@invacare.com –
switzerland@invacare.com

OXYCARE GmbH
Medizin- u. Reha-technik

Tel. 04 21 - 48 99 6-6 / Fax -99

Therapiegeräte: Sauerstoff • CPAP • Beatmung
Ultraschallvernebler • Inhalation • IPPB
Pulsoxymeter • Apnoe- / EKG-Monitore
www.oxy-care-gmbh.de

Sauerstoff - Atemtherapie - Beatmung - Monitoring

Service - Nr. Tel. 04 21 - 48 99 6-6

Wartung • Bestellung • Lieferung • Geräteeinweisung
24 Std. Notservice

OXYCARE GmbH • Holzweide 6 • 28307 Bremen

INHALTSVERZEICHNIS

| | |
|---|-----------|
| BESONDERE HINWEISE | 55 |
| EINGANGSKONTROLLE | 55 |
| BESTIMMUNGSGEMÄÙE ANWENDUNG | 56 |
| ABSCHNITT 1—ALLGEMEINE RICHTLINIEN | 57 |
| ABSCHNITT 2—FUNKTIONEN | 61 |
| ABSCHNITT 3—TYPISCHE PRODUKTPARAMETER | 62 |
| ABSCHNITT 4—KONTROLLE UND KOMPRESSOR-SCHNITTSTELLE | 63 |
| Kontrolle der Vorabbefüllung der Druckflasche..... | 63 |
| Anschließen/Trennen der Druckflasche am/vom Kompressor..... | 68 |
| ABSCHNITT 5— BEDIENUNGSANLEITUNG | 74 |
| ABSCHNITT 6—WARTUNG | 77 |
| Ersatzteile – Zubehör..... | 77 |
| ABSCHNITT 7— DRUCKFLASCHEN-FÜLLZEITEN | 78 |
| Fehlerbehebung..... | 78 |
| GARANTIE | 79 |

HINWEIS

Die in diesem Dokument enthaltenen Informationen können jederzeit ohne vorherige Ankündigung geändert werden.

HINWEIS: Aktualisierte Versionen dieses Handbuchs finden Sie unter www.invacare.com.

OXYCARE GmbH
Medizin- u. Rehathechnik
 Tel. 04 21 - 48 99 6-6 / Fax -99

Therapiegeräte: Sauerstoff • CPAP • Beatmung
 Ultraschallvernebler • Inhalation • IPPB
 Pulsoxymeter • Apnoe- / EKG-Monitore
www.oxy-care-gmbh.de

Sauerstoff - Atemtherapie - Beatmung - Monitoring

Service - Nr. Tel. 04 21 - 48 99 6-6

Wartung • Bestellung • Lieferung • Geräteeinweisung
 24 Std. Notservice

OXYCARE GmbH • Holzweide 6 • 28307 Bremen